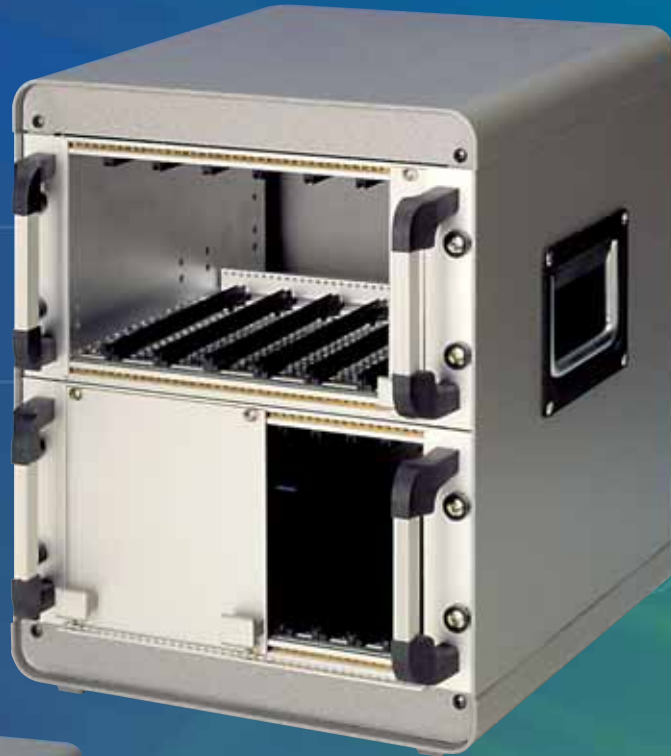




Das Gehäuse für den mobilen Einsatz

apralITE



19"-Gehäusesystem **apralITE**

- leichtes, servicegerechtes Aluminiumgehäuse
- standardmäßig mit seitlichen Klappgriffen
- Schutzart IP 30/20
- 1/2 19"-Version verfügbar
- zerlegbar
- schneller Aufbau mit wenigen Schrauben
- Einbaumaße nach IEC 297-1

Das 19"-Gehäusesystem apralITE eignet sich ideal für den Einsatz unterwegs. Die leichte Bauweise in Verbindung mit den integrierten Klappgriffen schafft hierfür die optimalen Voraussetzungen. Das Gehäuse ist aufgrund weniger Montageschrauben blitzschnell aufgebaut bzw. zerlegt.

Passende 19"-Einschübe

s. S. 159 ff.

Passende 19"-Baugruppenträger

s. S. 197 ff.



Technische Information

Anwendung:

Das Gehäuse dient zur Aufnahme von 19"-Einschüben, Fachböden oder 19"-Baugruppenträgern.

Aufbau:

Seitenwände mit integrierten Rasterholmen und die schnell zu montierenden Kopf-/Bodenschalen bilden den einfachen Aufbau des Gehäuses.

Oberfläche: lackiert RAL 7035 lichtgrau

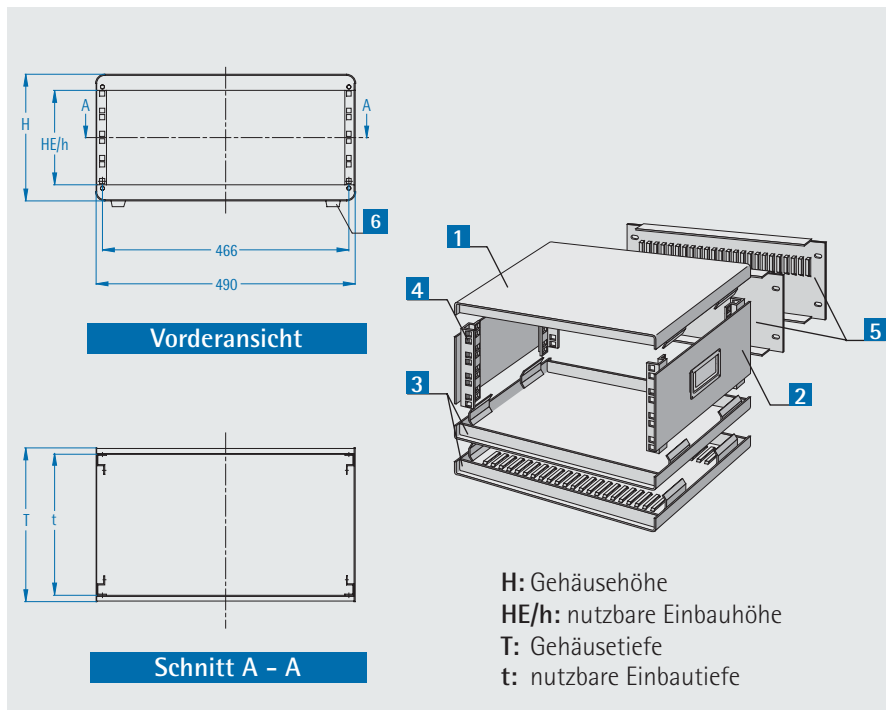
Schutzart:

IP 30: unbelüftet

IP 20: belüftet

Normen: Einbaumaße nach IEC 297-1

Lieferform: unmontiert



Bestelldaten

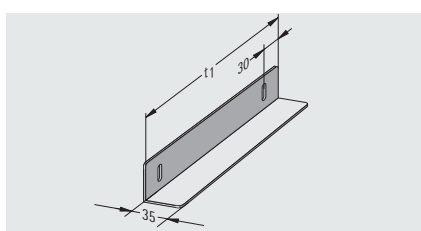
Einbauhöhe HE	h mm	Gehäusehöhe H mm	19"-Gehäuse, belüftet in Rückwand und Boden			19"-Gehäuse, unbelüftet			1/2 19"-Gehäuse, unbelüftet	
			t=270 mm T=290 mm	t=370 mm T=390 mm	t=470 mm T=490 mm	t=270 mm T= 290 mm	t=370 mm T=390 mm	t=470 mm T=490 mm	t=270 mm T=290 mm	t=370 mm T=390 mm
3	132,5	194,5	179-283	179-383	179-483	179-223	179-323	179-423	179-823	179-923
4	177	239	179-284	179-384	179-484	179-224	179-324	179-424	179-824	179-924
5	221,5	283,5	179-285	179-385	179-485	179-225	179-325	179-425	179-825	179-925
6	266	328	179-286	179-386	179-486	179-226	179-326	179-426	179-826	179-926
9	399	461	179-289	179-389	179-489	179-229	179-329	179-429	179-829	179-929
12	534	596	179-292	179-392	179-492	179-232	179-332	179-432	-	-
15	668	730	179-295	179-395	179-495	179-235	179-335	179-435	-	-
18	801	863	179-298	179-398	179-498	179-238	179-338	179-438	-	-

Lieferumfang

Pos.	Stck.	Bezeichnung
1	1	Kopfschale
2	2	Seitenwände mit Klappgriff
3	1	Bodenschale (belüftet/unbelüftet)
4	4	Rasterholme (in Seitenwand integriert)
5	1	Rückwand (belüftet/unbelüftet)
6	4	Gehäusefüße
7		Montagematerial

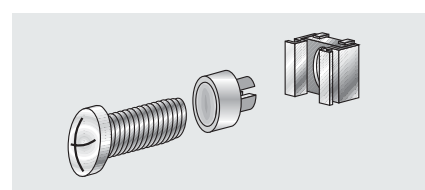
Zubehör

Gleitschienen



Bezeichnung	Nutztiefe t1 mm	Bestell-Nr. (Paar)
für T=290 mm	240	179-006
für T=390 mm	340	179-007
für T=490 mm	440	179-008

Schraubenset M 5 (50-fach)



- 50 Linsenschrauben M 5 x 12
- 50 Käfigmuttern M 5 - 8
- 50 Zierscheiben M 5 mit Kragen

Bestell-Nr. (Set)
630-991